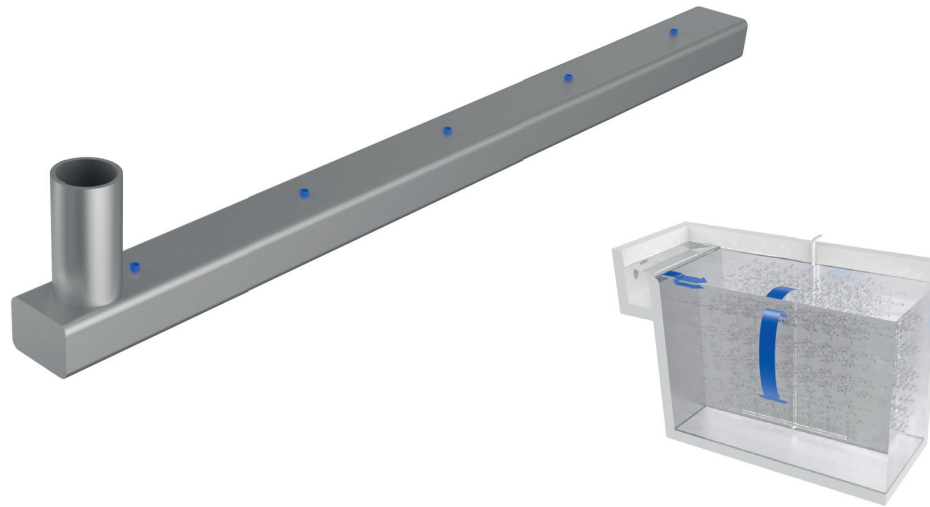


# Airlift



## ANWENDUNGEN

- Kommunale und industrielle Kläranlagen
- Prozesswasserbehandlungsanlagen
- Belebungsbecken
- Denitrifikationsbecken
- Schlamm-speicherbecken
- Vorlagebecken
- Mischreaktoren

## PRODUKTBESCHREIBUNG

Der Airlift ist eine Lösung zur Mischung und Umwälzung von Abwasser mit grobblasiger Belüftung. Hierbei werden Rohrleitungen mit speziellen Bohrungen linienförmig an der Beckenwand über der Beckensohle montiert. Durch diese wird Luft mit definierten Druck gefahren, die dabei entstehenden Luftblasen wälzen das Abwasser in dem Becken um. Da es sich um grobe Blasen handelt, die schnell an die Oberfläche steigen und dann ausstripfen, wird eine Lösung des Sauerstoffs im Abwasser vermieden. Die intelligente

Automatisierungslösung TeleMatic steuert die Ventile der Luftleitungen. Beim Einsatz des Airlifts in Denitrifikationsbecken werden Sauerstoffmessungen installiert und in die Automatisierungslösung mit eingebracht. Diese Messungen geben die Sicherheit, dass in dem Umwälzungsprozess kein Sauerstoff in Lösung geht und von den Bakterien verzehrt wird.

## IHRE VORTEILE

- Geringerer Energiebedarf als bei Rührwerken bei gleichem Umwälzvolumen
- Im Gegensatz zum Rührwerk werden keine Toträume geschaffen, somit gibt es weniger Ablagerungen
- Der Airlift ist wartungsarm, da es nicht zur Verzopfung kommen kann
- Keine mechanischen Teile im Abwasser
- Minimierung von Betriebs- und Wartungsaufwand

